

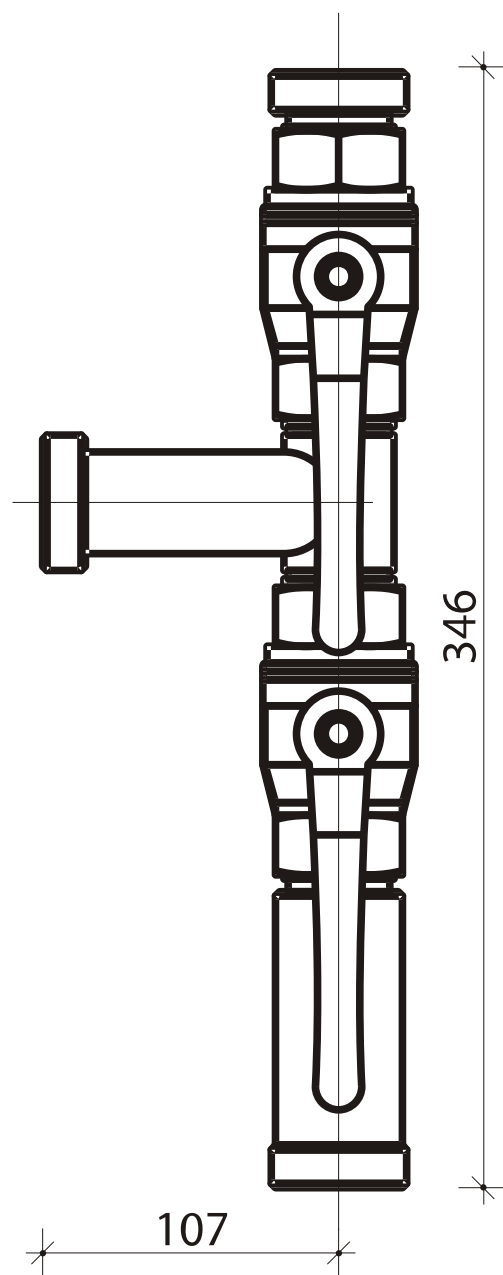
ŁĄCZNIK DO UCHWYTU L-Z5

Ken
SYSTEM



L-Z5-D

L-Z5-K



Łącznik do uchwyty U-Z5 z reduktorem

Dostępne w dwóch wielkościach. Stosowane przy montażu węzłów redukcyjno-pomiarowych (reduktor + 2 gazomierze) przyłączy gazu średniego ciśnienia. Niezbędne przy korzystaniu ze stelaży z uchwyty do gazomierzy U-Z5 (obudowa G-78S).